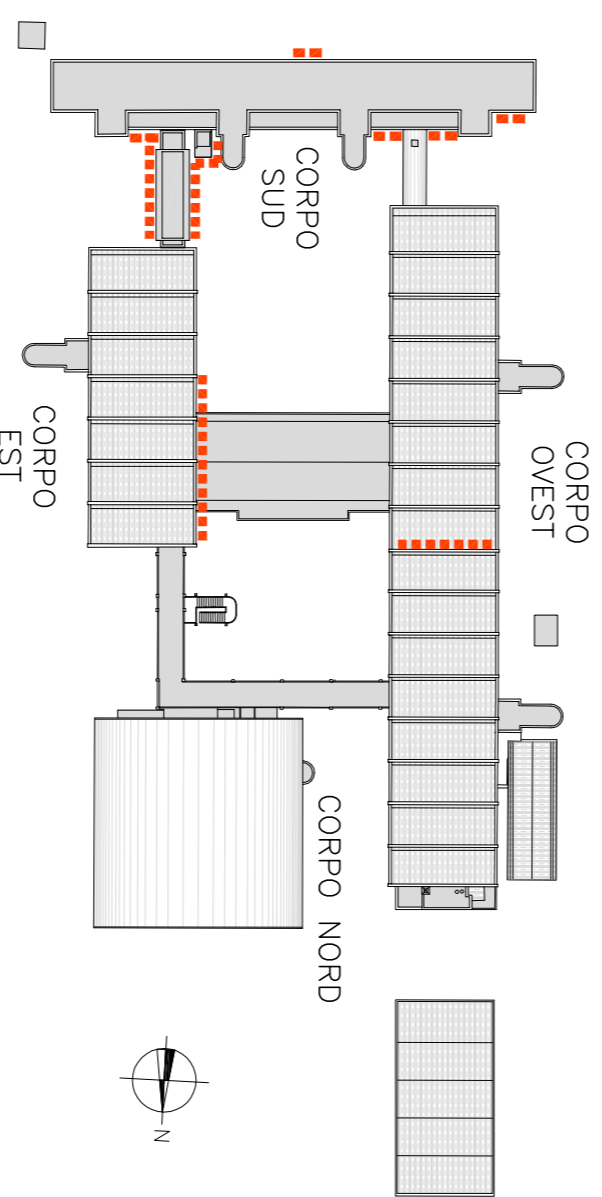


Presidente Sig. Michele de Pascale	Consigliere con delega affidata Scienze/Sig.ra Maria Luisa Marazziti
Direttore responsabile del Settore Ing. Paolo Nobili	Responsabile del U.O.: Arch. Giovanni Garzanti
Firma:	
RESPONSABILE UNICO DEL PROCEDIMENTO: Ing. Paolo Nobili	Firma: <i>Ing. Paolo Nobili</i>
PROGETTISTA COORDINATORE: Ing. Marco Conti	Firma: <i>Ing. Marco Conti</i>
COORD. SICUREZZA PROGETTAZIONE: Ing. Marco Conti	Firma: <i>Ing. Marco Conti</i>
PROGETTISTA OPERE STRUTTURALI:	Firma:
Ragionamento temporaneo di professionisti costituito da Studio Breda-Panzini (capogruppo) di Padova, Studio Tescari di Ing. Paludini Cristaldi (mantovano) di Padova, Ing. Michele Sarnardo di Todi (PD) (mantovano)	
PROGETTISTA IMPIANTI ELETTRICI: Ing. Simone Piva, Casella (FC)	Firma:
PROGETTISTA IMPIANTI MECCANICI: P.L. Gabriele Casaroli, Ravenna	Firma:
PROGETTISTA OPERE MURARIE: Ing. Marco Conti, Geom. Antonio Marzari	Firma:
COLLABORATORI ALLA PROGETTAZIONE: P.L. Andrea Bezzi, Ing. Tiziana Napoli	Firma:
ELABORAZIONE GRAFICA: Ing. Annalisa Bollettino, Geom. Franco Tocco	Firma:
Geom. Franco Tocco, Geom. Sara Vergallo	Firma:

ABACO INFISSI ESTERNI

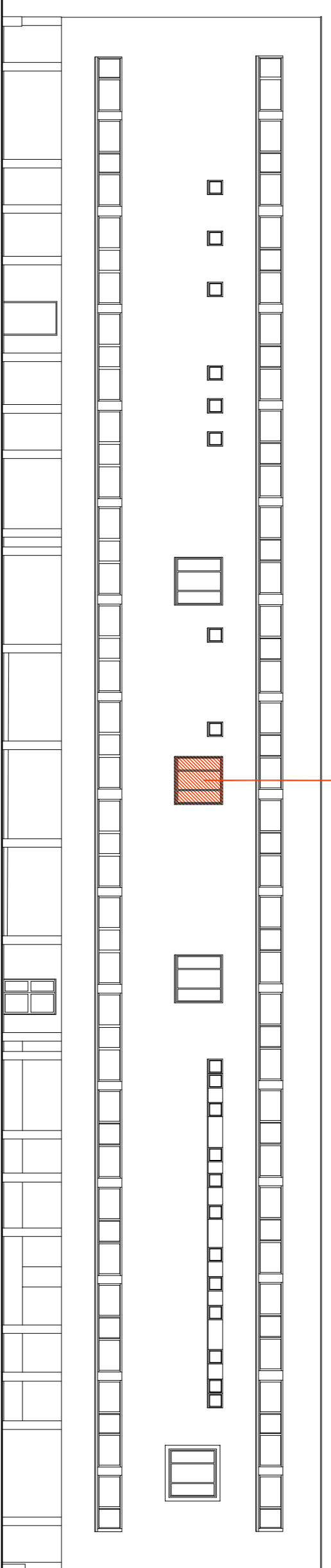
Elaborazione n°	Revisione	Data	Scala	Nome file
11	0	12/06/2019	1:200 1:50 1:20	TAV.11 ABACO INFISSI ESTERNI.dwg



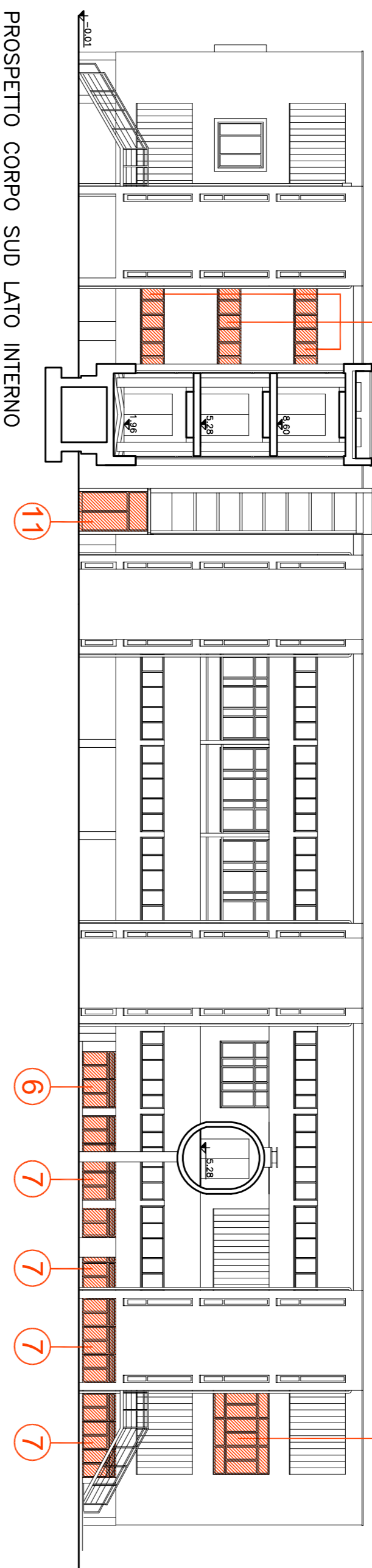
PIANTA DI RIFERIMENTO SCALA 1:1000

NOTE:  
SERRAMENTI IN ALLUMINIO ELETTROCOLORATO, TAGLIO TERMICO  
CON VETROCAMERA 4+1 TIPO STADIP SILENCE +  
15 CONTENENTE GAS ARGON + 33,1 TIPO MAGNETRONICO A  
BASSA EMISSIVITA' (ART. A.P.53)

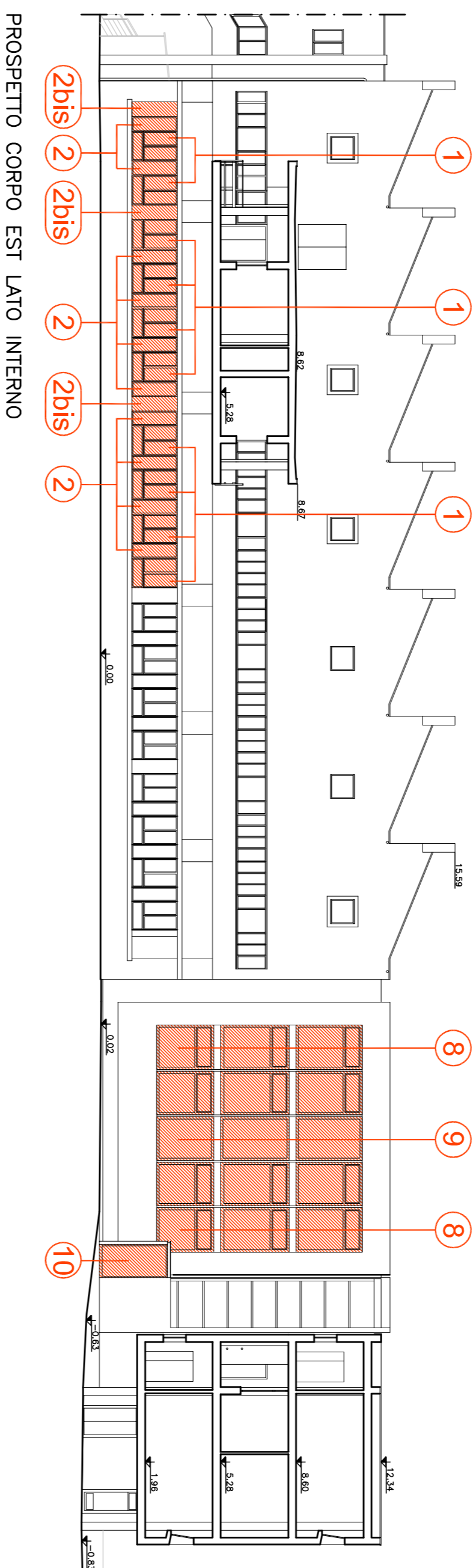
BANCALE IN LAMIERA DI ALLUMINIO ELETTROCOLORATA  
sp. 10/10mm (ART. A.P.56)



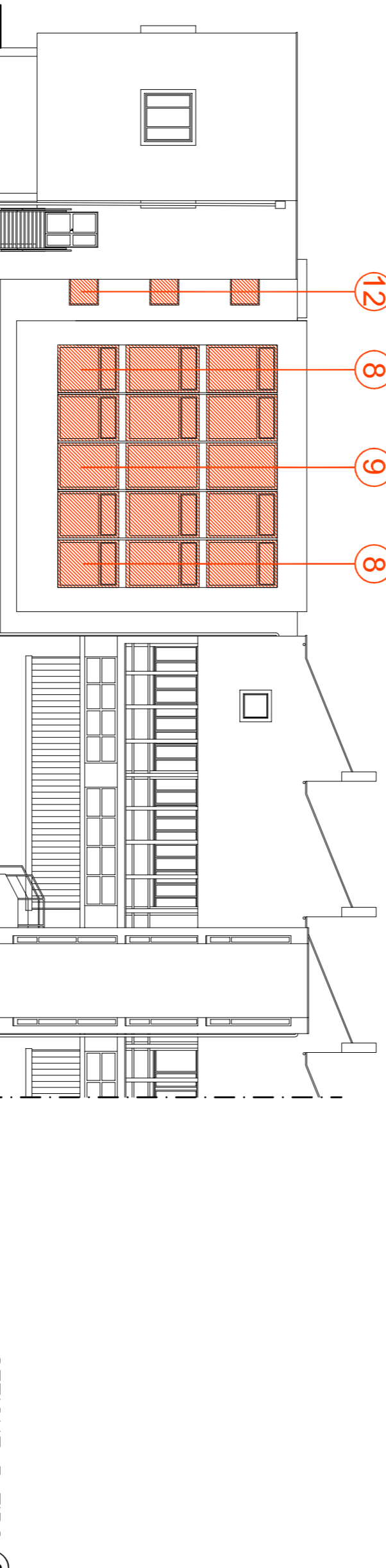
PROSPETTO CORPO SUD



PROSPETTO CORPO SUD LATO INTERNO

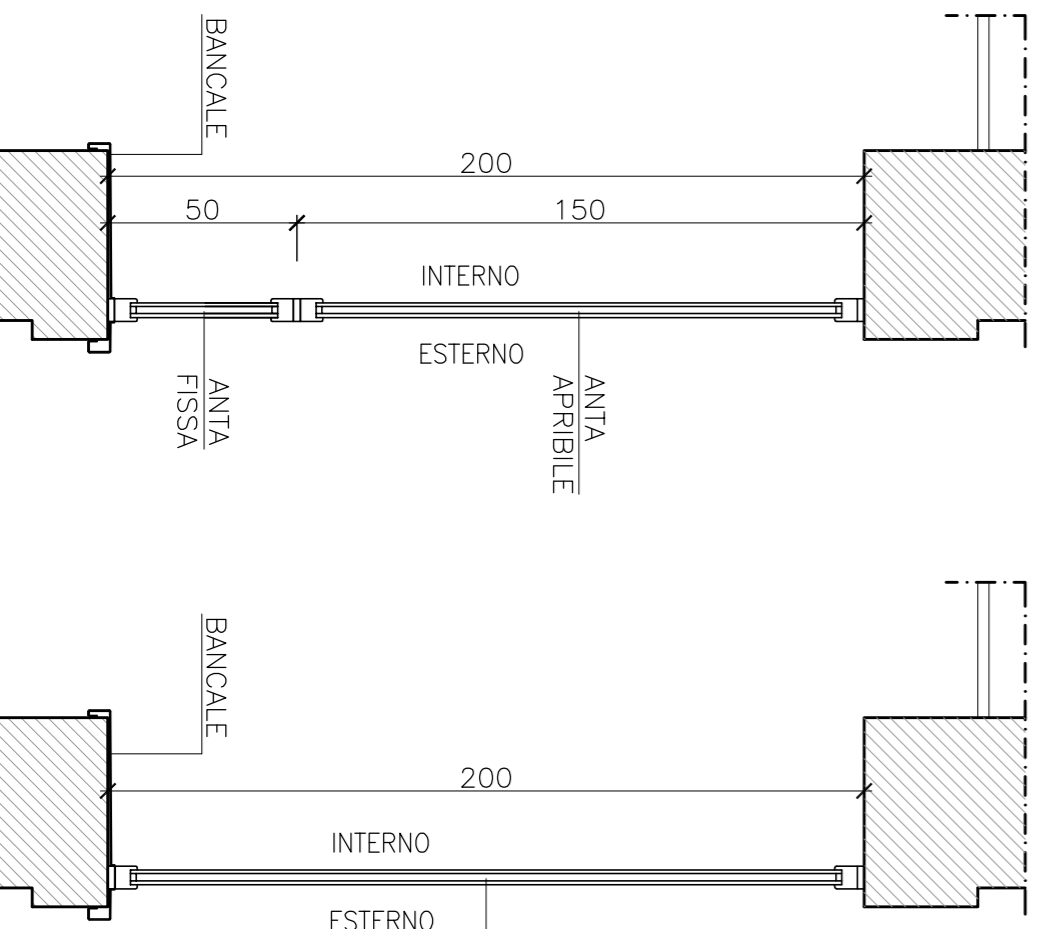


PROSPETTO CORPO EST LATO INTERNO

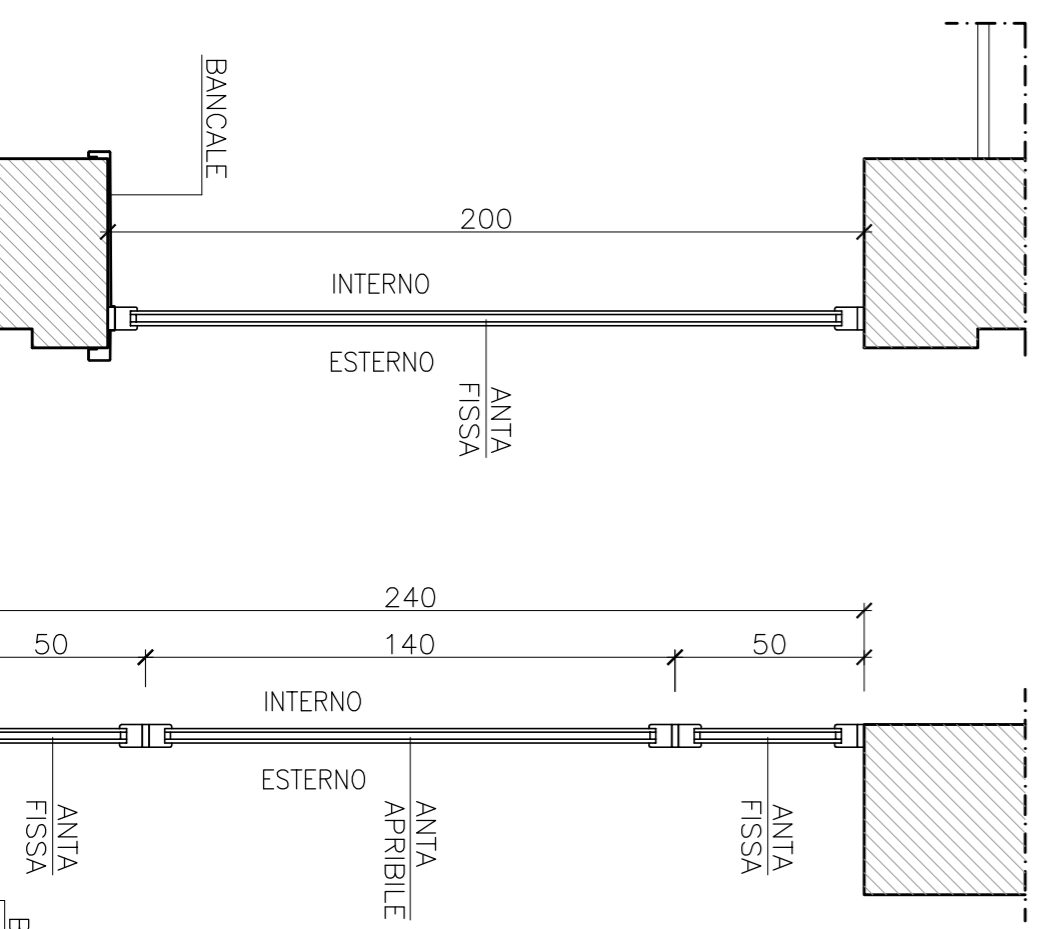


PROSPETTO CORPO EST LATO ESTERNO

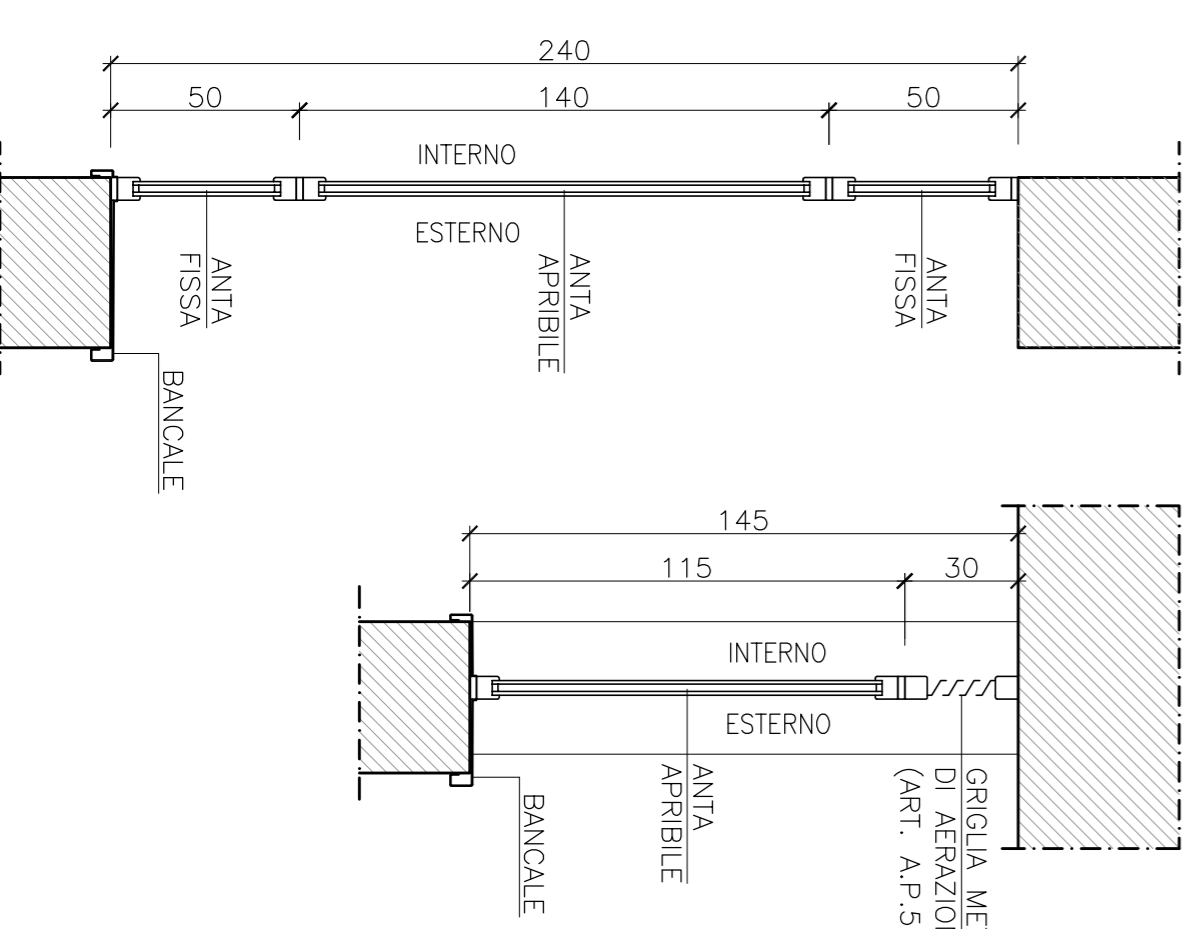
SEZIONE 1 TIPO ①  
SCALA 1:20



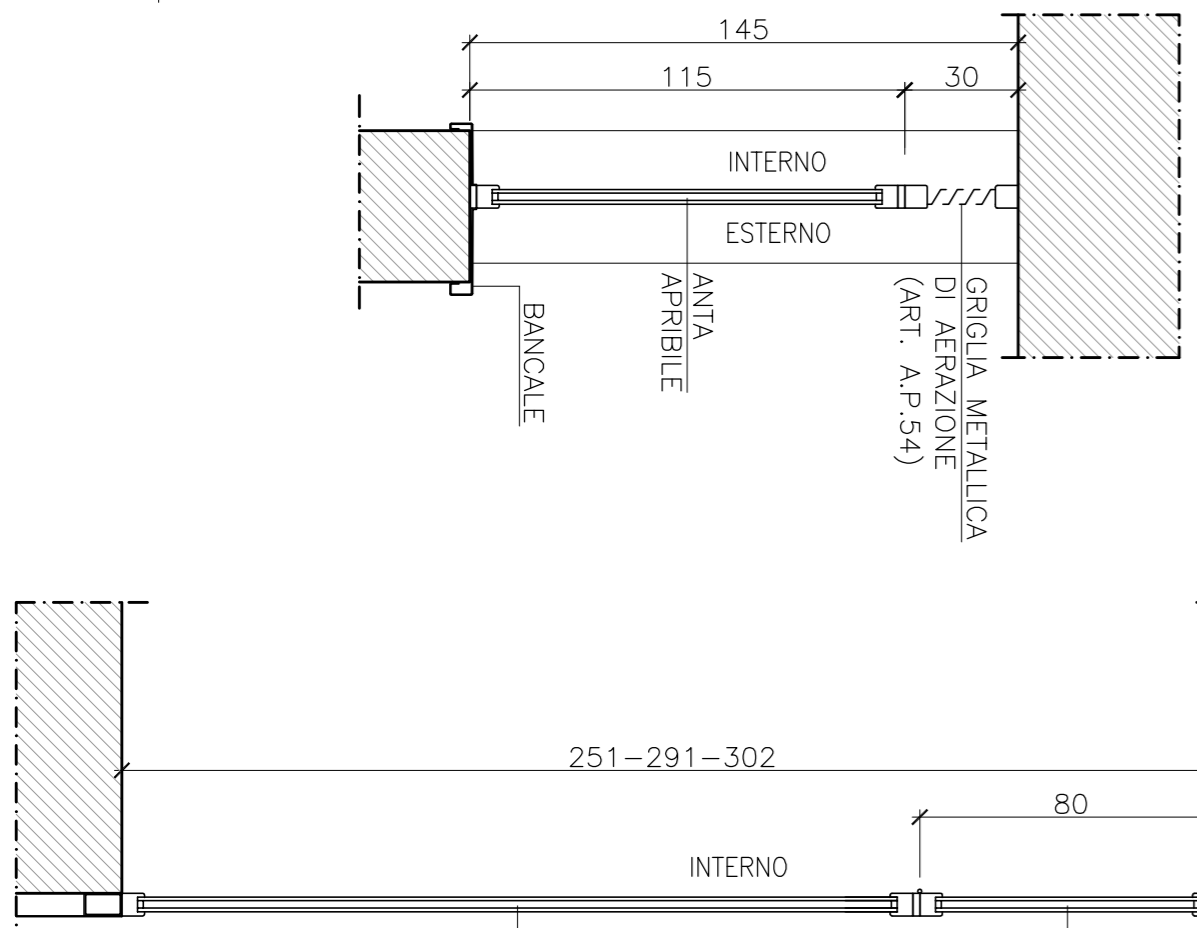
SEZIONE 2 TIPO ②  
SCALA 1:20



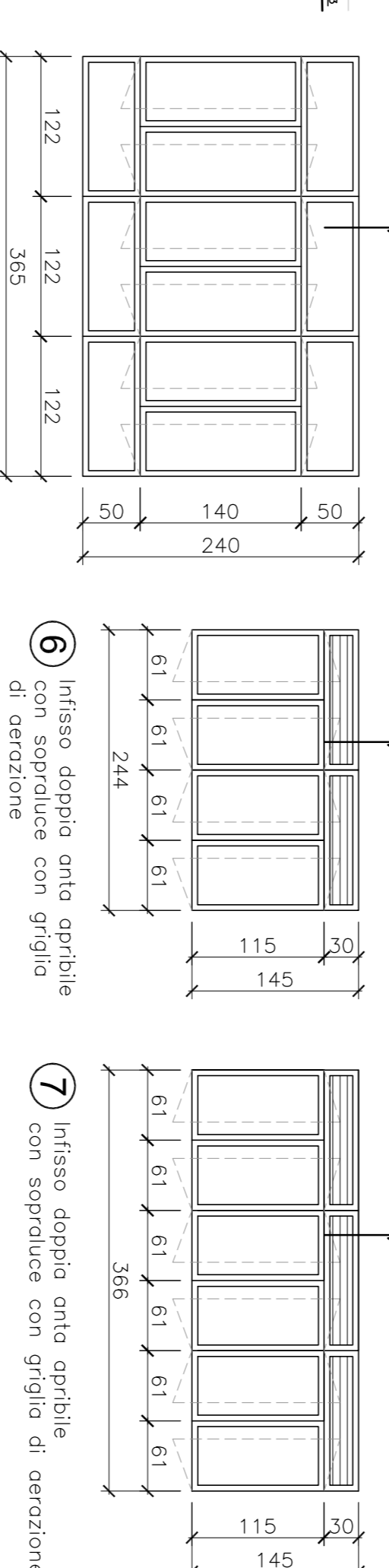
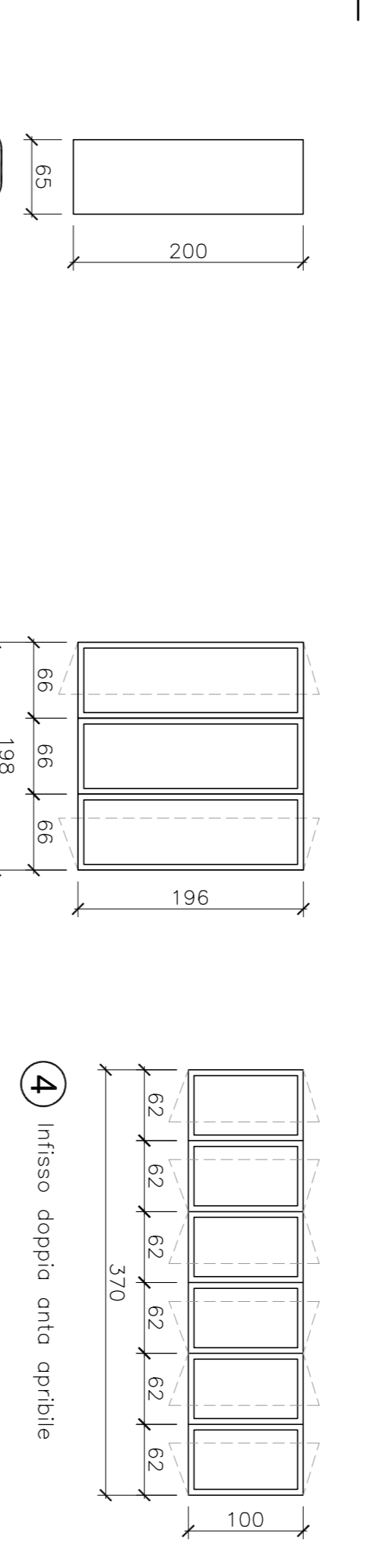
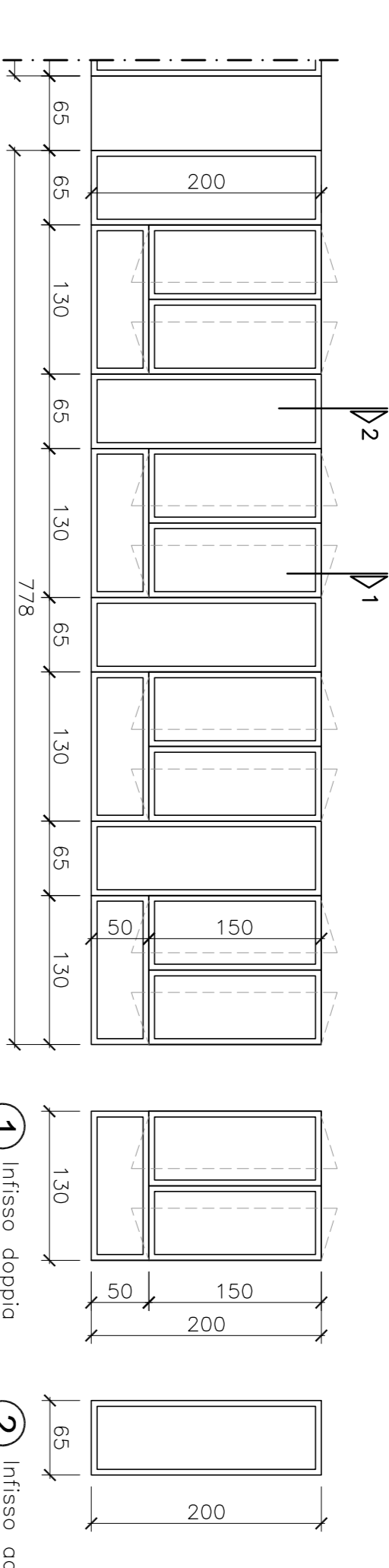
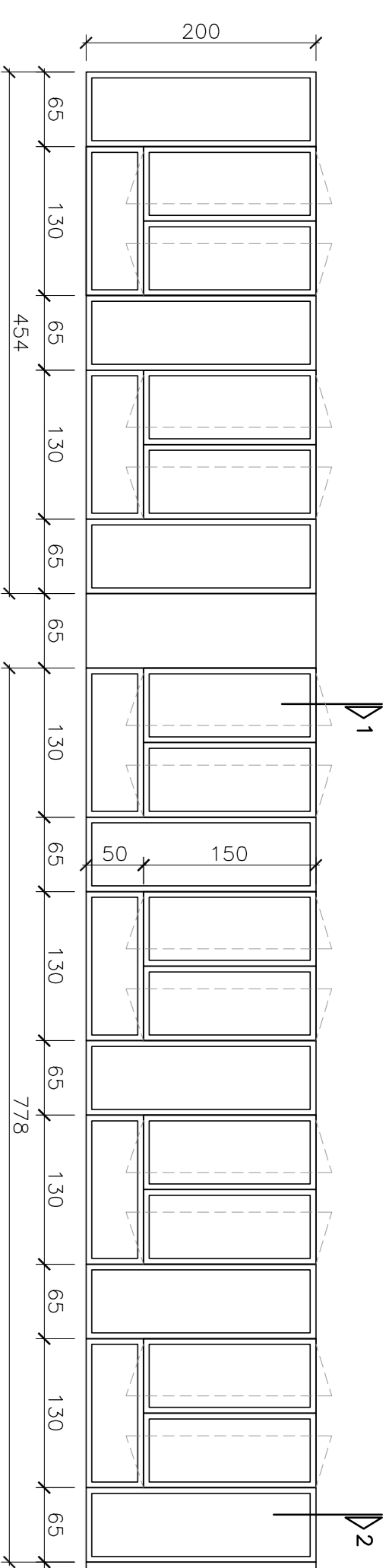
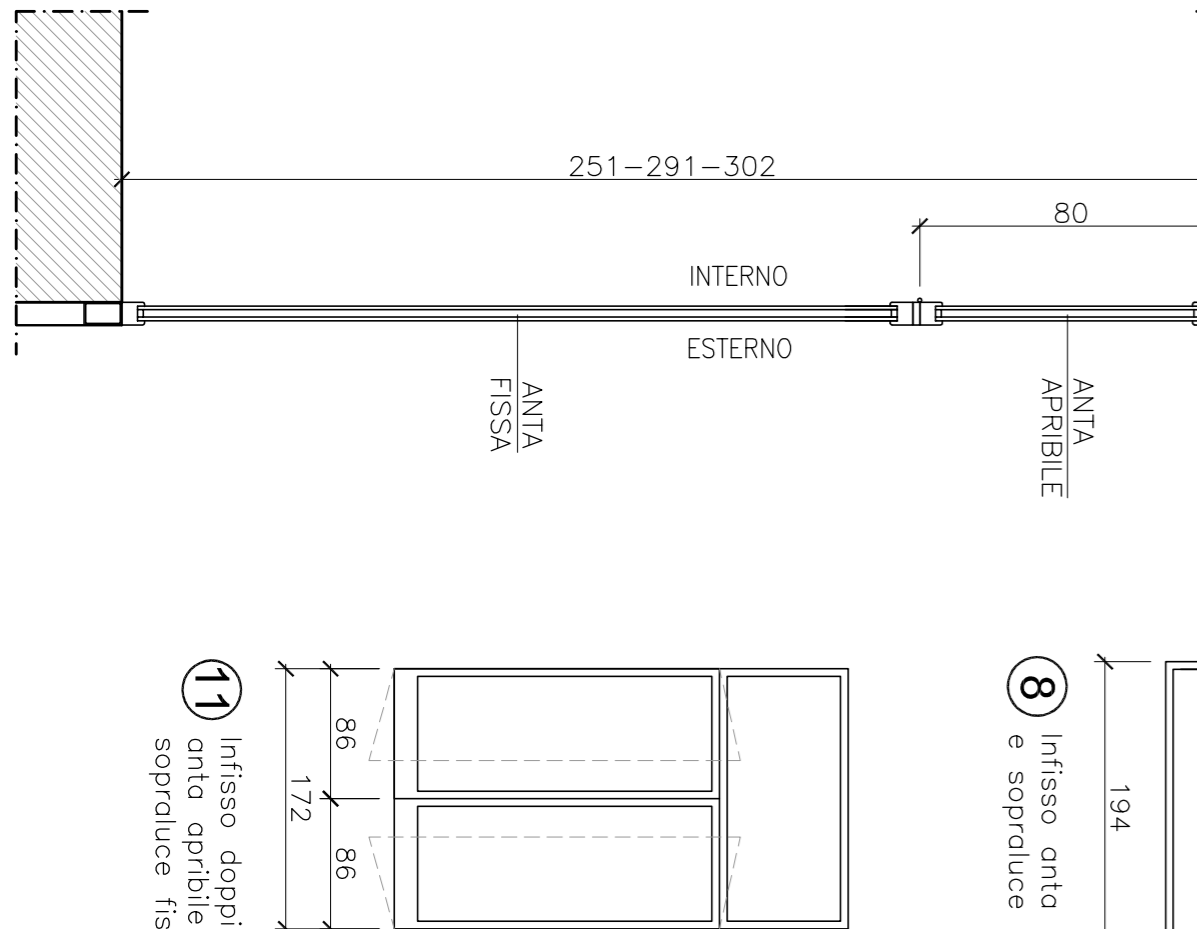
SEZIONE 3 TIPO ⑤  
SCALA 1:20



SEZIONE 4 TIPO ⑥ ⑦  
SCALA 1:20



SEZIONE 5 TIPO ⑧  
SCALA 1:20



②bis Infixo cieco tamponato con lamiera colorata dello stesso colore dell'infixo

③ Infixo doppia anta apribile con anta centrale fisso

⑤ Infixo doppia anta apribile con sopralluce e sottoluce fissi

⑧ Infixo anta fisso e sopralluce o vasistas

⑨ Infixo anta fisso singolo

⑩ Infixo anta singolo fisso

⑫ Infixo anta singola apertura automatica o vasistas per evacuazione di fumo

⑬ Infixo anta singola apertura vasistas (Shed in copertura corpo ovest)